



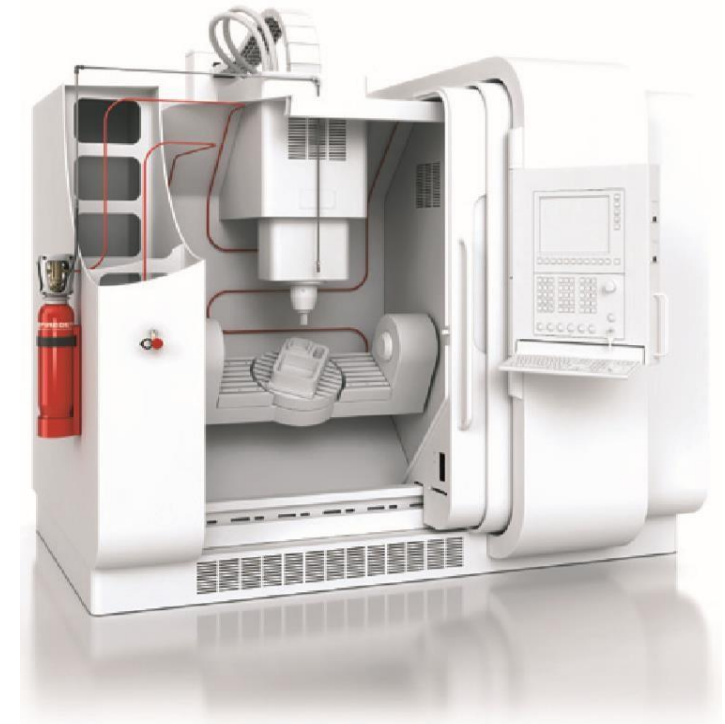
# SISTEMAS COMPLETOS PARA MÁQUINAS CNC



**UMA IDEIA, UM PROJETO, UMA SOLUÇÃO!**

## **SISTEMAS DE SUPRESSÃO PRÉ-PROJETADOS PARA MÁQUINAS CNC**

O sistema “**FireDETEC**”, usa um tubo sensor linear contínuo de propriedade exclusiva que detecta de maneira confiável e aciona a liberação do agente extintor usando tecnologia pneumática. Ele é mais flexível, tem distribuição eficiente e é econômico em relação aos sistemas mecânicos e eletrônicos alternativos. O projeto pneumático revolucionário habilita a proteção econômica de áreas individuais de alto risco como equipamentos elétricos e mecânicos que anteriormente não eram práticos de se proteger.



**UMA IDEIA, UM PROJETO, UMA SOLUÇÃO!**

## **SISTEMAS DE SUPRESSÃO PRÉ-PROJETADOS PARA MÁQUINAS CNC**

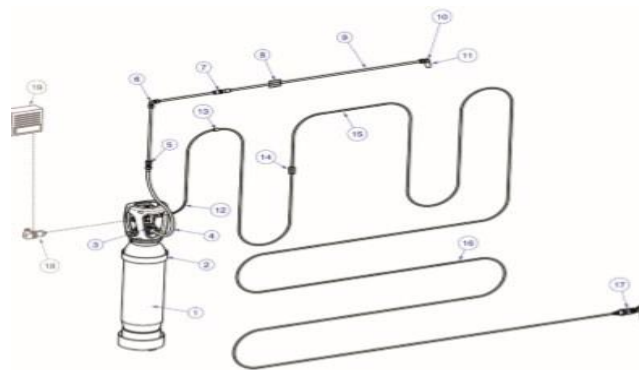


A CGA oferece um sistema completo de supressão de incêndio pré-projetado para máquinas CNC. Reduzindo os riscos de:

- Combustão de resíduos de óleo ou metais usinados devido a falha de arrefecimento, quebra de ferramentas ou manutenção inadequada;
- Pedidos atrasados devido ao tempo parado;
- Limpeza extensa se o sistema de sprinklers for acionado;
- Reparo extenso da máquina;

UMA IDEIA, UM PROJETO, UMA SOLUÇÃO!

## SISTEMAS DE SUPRESSÃO PRÉ-PROJETADOS PARA MÁQUINAS CNC - DESCRIÇÃO



Pos.	Qtd.	Descrição
1	1	Conjunto de válvula / cilindro IHP (não preenchido)
2	1	Suporte do cilindro
3	1	Gaxeta
4	1	Mangueira de borracha
5	1	Conexão do tubo - reta
6	1	Conexões para tubos - Cotovelo
7	1	Conexão interpainéis
8	6	suporte do tubo (Ø8mm)
9	3	Tubulação de aço inoxidável (1 m)
10	1	Conexão do tubo - Cotovelo - G ¼"
11	1	Bocal
12	1	Parte superior da mola de proteção
13	1	Conexão interpainéis
14	20	Presilhas com parafuso para fixação do tubo
15	1	Tubo vermelho FireDETEC (10m)
16	1	Mola de proteção para a tubulação do sensor
17	1	Dispositivo de liberação manual

**UMA IDEIA, UM PROJETO, UMA SOLUÇÃO!**

## **SISTEMAS DE SUPRESSÃO PRÉ-PROJETADOS PARA MÁQUINAS CNC – RÁPIDO E EFICIENTE**

Instalação rápida e fácil diretamente nas máquinas CNC:

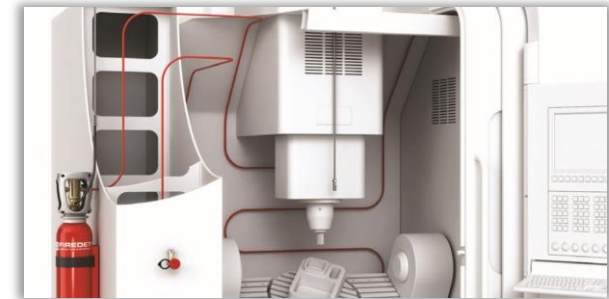
- A tubulação flexível do sensor é instalada fácil e diretamente nas paredes e teto do invólucro de usinagem. Quando em serviço, a tubulação é pressurizada torna a tubulação mais reativa ao calor;

Detecção precoce de incêndios:

- Caso ocorra uma chama, o calor do fogo faz com que a tubulação pressurizada do sensor se rompa no ponto mais quente (aprox. 110 °C);

Supressão instantânea:

- A depressurização repentina da tubulação aciona a válvula diferencial de pressão especial e inunda toda a área do gabinete instantaneamente com o agente extintor CO<sup>2</sup>. O incêndio é suprimido rapidamente momentos após começar – minimizando danos e o tempo parado;





UMA IDEIA, UM PROJETO, UMA SOLUÇÃO!

## SISTEMAS DE SUPRESSÃO PRÉ-PROJETADOS PARA MÁQUINAS CNC – ECONOMIA



- Supressão rápida e eficaz;
- Extremamente confiável: Sem eletricidade ou peças móveis;
- Instalação Fácil;
- Extremamente econômico;



Uma ideia, um projeto, uma solução!

**CGA EQUIPAMENTOS CONTRA INCÊNDIOS LTDA**

Rua dos Feltrins, 321 – Demarchi

São Bernardo do Campo – SP

Telefone: (11) 4346-4600

E-mail: [engenharia@cga.ind.br](mailto:engenharia@cga.ind.br)

Site: [www.cga.ind.br](http://www.cga.ind.br)

